



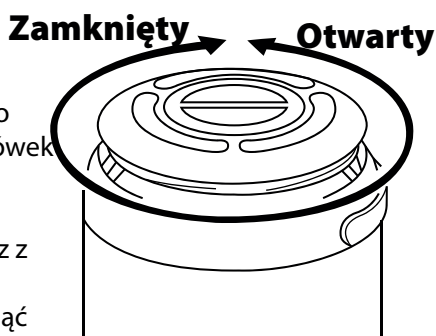
## TERMOS

Model: 385140 385951

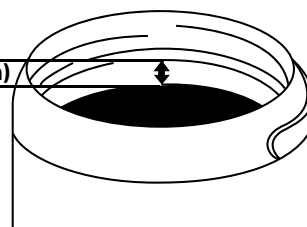
### OBSŁUGA

#### A Napełnianie termosu

- Przekręcić pokrywę przeciwnie do ruchu wskazówek zegara, zdjąć wierzchnią pokrywę wraz z kubeczkami, następnie zdjąć pokrywę z otworu termosu.



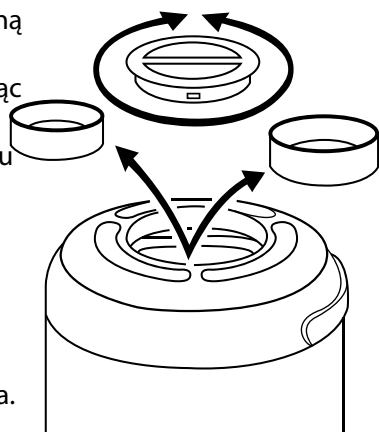
Poniżej tego poziomu (1,5 cm)



- Nalać płyn do wysokości ok 1,5 cm od górnej krawędzi termosu
- Naćzyć wewnętrzną pokrywę z kubeczkami a następnie dokręcić górną pokrywę zgodnie z ruchem wskazówek zegara. Upewnić się, że szczelnie przylega.

#### B Wyciąganie kubeczków

- Otworzyć wewnętrzną pokrywę w górnej pokrywie przekręcając ją w kierunku przeciwnym do ruchu wskazówek zegara i wyjąć kubeczki.
- Zakręcić pokrywę zgodnie z ruchem wskazówek zegara.



#### C Nalewanie z termosu

- Otwarcie: przesunąć dźwignię w dół
- Zamknięcie: przesunąć dźwignię w górę



### KONSERWACJA I PRZECHOWYWANIE

- Czyścić po każdym użyciu.
- Obudowę, uchwyt, podstawę należy myć miękką szmatką nasączoną roztworem wody z płynem do mycia naczyń.
- Następnie wytrzeć do sucha.
- Wnętrze oraz pokrywę należy umyć detergentem i pozostawić do wyschnięcia.

**UWAGA:** termosy nie są przeznaczone do transportu produktów